

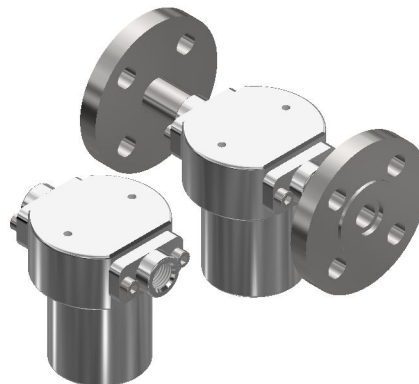
# FN12CS2 Filtro per NH3



## DESCRIZIONE

I filtri in linea sono progettati per proteggere i componenti di regolazione e di controllo più sensibili posizionati a valle. Essi, infatti, trattengono le impurità presenti nel fluido grazie a elementi filtranti sinterizzati da 5 o 50 µm. La cartuccia è totalmente estraibile per un'ispezione e pulizia accurata. Il corpo e le parti interne sono realizzate in acciaio inox 316L con un'eccellente resistenza alla corrosione. Possibilità di fissaggio con staffa. L'apparecchio è progettato appositamente per l'utilizzo con ammoniac.

Settori di applicazione: refrigerazione, industria, chimico ed energy.



## DATI TECNICI

<b>PRESSIONE MASSIMA IN INGRESSO</b>	Versione filettata 15 bar Versione flangiata come da norma specifica
<b>CONNESSIONI IN/OUT</b>	1/4" • 3/8" • 1/2" (G-F / NPT-F) Flangiati (UNI EN 1092-1 // ASME B16.5)
<b>GRADO DI FILTRAZIONE</b>	5µm • 50µm
<b>MATERIALE</b>	Corpo - AISI 316L Parti interne - AISI 316L
<b>TEMPERATURA</b>	-20°C → +80°C Altre temperature a richiesta
<b>FLUIDI</b>	NH3
<b>PESO</b>	2,7 kg (versione filettata)
<b>CERTIFICATI</b>	PED 2014/68/UE • ATEX 2014/34/EU
<b>ACCESSORI</b>	Staffa
<b>KIT RICAMBIO</b>	Parti soggette ad usura

## DISEGNI DIMENSIONALI

