

M38BS1

Rampa di alta pressione industriale in ottone



DESCRIZIONE

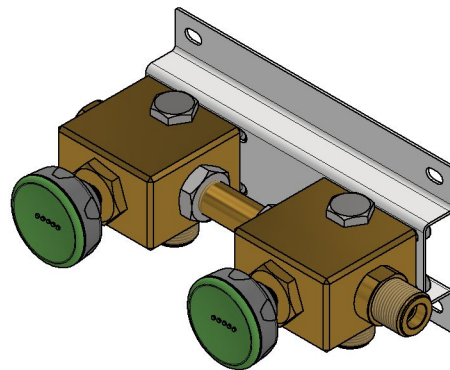
Le rampe consentono di collegare in parallelo più bombole o pacchi bombole a dispositivi di decompressione al fine di aumentare l'autonomia di erogazione dei gas.

Gli apparecchi sono modulari e vengono forniti con staffa per fissaggio a parete.

Ogni valvola è dotata di dispositivo di non ritorno e presa di pressione aggiuntiva per il montaggio di valvole di spurgo o pressostati.

Disponibile versione sgrassata uso ossigeno e gas puri.

Settori di applicazione: fire-fighting ed industria.



DATI TECNICI

PRESSIONE MASSIMA IN INGRESSO	250 bar
CONNESSIONI	W21,7×1/14 - M • W20×1/14 SX - M
MATERIALE	Corpo - ottone Parti interne - ottone
NUMERO POSTI	2 posti Altre configurazioni a richiesta
TEMPERATURA	-20°C → +80°C Altre temperature a richiesta
FLUIDI	Gas
PESO	1,5 kg (1 posto) • 3 kg (2 posti)
CERTIFICATI	PED 2014/68/UE
ACCESSORI	Valvola di spurgo, pressostato
KIT RICAMBIO	Parti soggette ad usura

DISEGNI DIMENSIONALI

