

R38BS1

Valvola regolatrice di alta pressione in ottone



DESCRIZIONE

Le valvole regolatrici autoazionate di 1° stadio gestiscono la pressione a valle senza richiedere elementi di controllo pneumatici o elettrici.

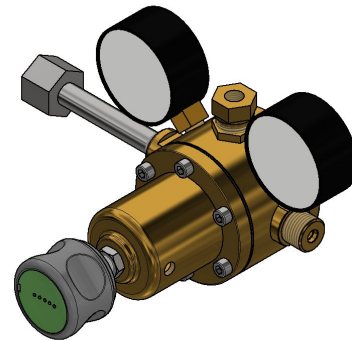
La regolazione della pressione è affidata ad un diaframma o ad un pistone che garantisce precisione e ripetibilità.

Il corpo della valvola e le parti interne sono realizzate in ottone con un'eccellente resistenza meccanica.

Possibilità di fissaggio con staffa.

Disponibile versione sgrassata uso ossigeno e gas puri.

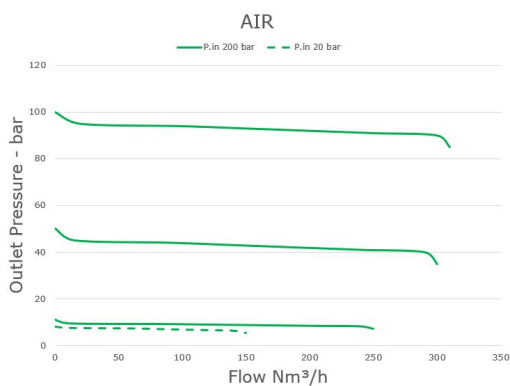
Settori di applicazione: automotive, energy, fire-fighting ed industria.



DATI TECNICI

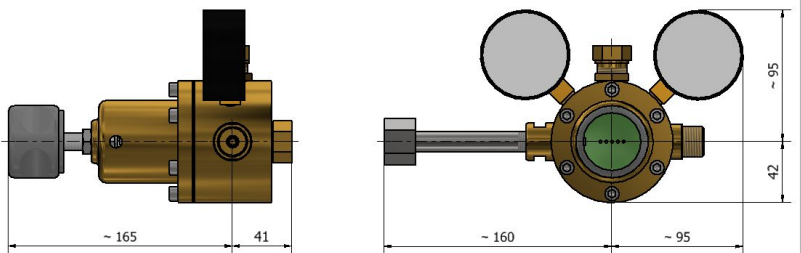
PRESSIONE MASSIMA IN INGRESSO	300 bar versione filettata • Versione attacco bombola definita dalla norma
INTERVALLO DI REGOLAZIONE	1,5 → 15 bar • 3 → 50 bar • 5 → 100 bar • 10 → 200 bar
CONNESSIONE IN	Bombola norma UNI 11144 • Bombola norme differenti (a richiesta)
CONNESSIONE OUT	1/2" G-M
CONNESSIONI MANOMETRO	1/4" G-F
KV (CEI EN 60534-2)	0,2 m ³ /h
MATERIALE	Corpo - ottone Parti interne - ottone
TEMPERATURA	-20°C → +80°C Altre temperature a richiesta
FLUIDI	Gas • Liquidi
PESO	4,3 kg
CERTIFICATI	PED 2014/68/UE
ACCESSORI	Staffa
KIT RICAMBIO	Parti soggette ad usura

CURVE DI PORTATA



DISEGNI DIMENSIONALI

P.out 1,5 → 15 bar



P.out 3 → 50 bar • 5 → 100 bar • 10 → 200 bar

