

R10CS2

Valvola regolatrice di pressione in AISI 316L



DESCRIZIONE

I regolatori autoazionati gestiscono la pressione a valle senza richiedere elementi di controllo pneumatici o elettrici.

La regolazione della pressione è gestita da un pistone e da un otturatore bilanciato, che garantiscono precisione e ripetibilità.

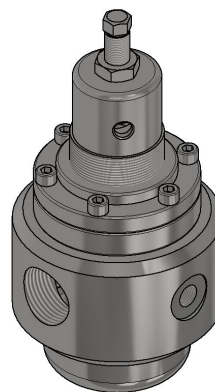
Il corpo della valvola e le parti interne sono realizzate in acciaio inox 316L con un'eccellente resistenza alla corrosione.

Possibilità di fissaggio a pannello con staffa.

L'apparecchio può essere fornito con funzione relieving.

Disponibile versione sgrassata uso ossigeno e gas puri.

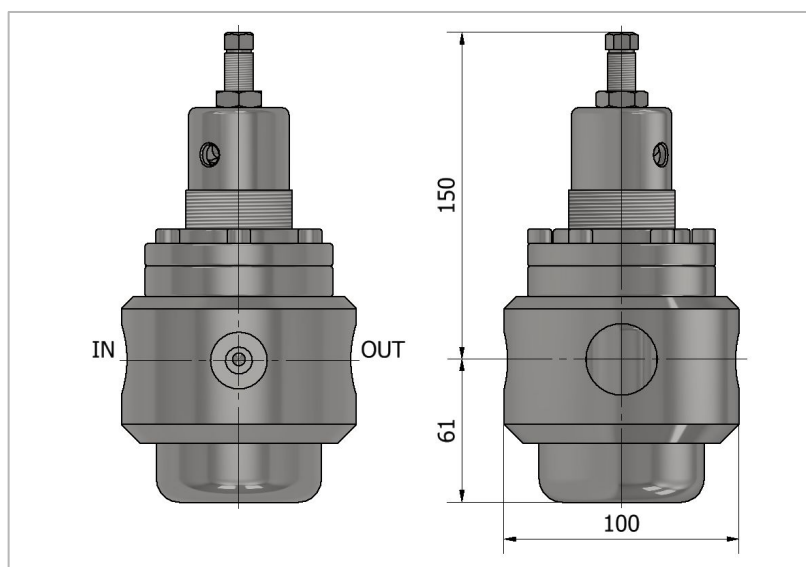
Settori di applicazione: pneumatica, industria, farmaceutico, chimico, oil & gas, energy e alimentare.



DATI TECNICI

PRESSIONE MASSIMA IN INGRESSO	Versione filettata 60 bar Versione flangiata come da norma specifica
CAMPO DI REGOLAZIONE	0,3 → 3 bar • 0,8 → 8 bar • 1,5 → 15 bar 3 → 30 bar • 5 → 50 bar
CONNESSIONI IN/OUT	3/4" • 1" (G-F / NPT-F) Flangiati (UNI EN 1092-1 // ASME B16.5) Clamp (a richiesta)
CONNESSIONI MANOMETRO	1/4" G-F
KV (CEI EN 60534-2)	8,5 m ³ /h
MATERIALE	Corpo - AISI 316L Parti interne - AISI 316L
TEMPERATURA	-25°C → +200°C FPM -40°C → +175°C EPDM Altre temperature a richiesta
FLUIDI	Gas • Liquidi
PESO	4,5 kg (versione filettata)
CERTIFICATI	PED 2014/68/UE
ACCESSORI	Manometro • Staffa
KIT RICAMBIO	Parti soggette ad usura

DISEGNI DIMENSIONALI



CURVE DI PORTATA

