

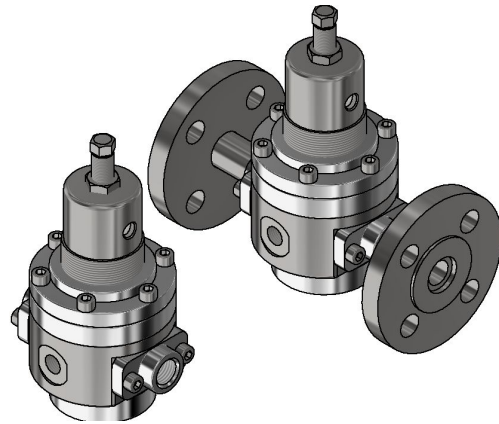
RN12CS2 Valvola regolatrice di pressione per NH3



DESCRIZIONE

Le valvole regolatrici autoazionate gestiscono la pressione a valle senza richiedere elementi di controllo pneumatici o elettrici. La regolazione della pressione è affidata a un pistone e ad un otturatore bilanciato, che garantiscono precisione e ripetibilità. Il corpo della valvola e le parti interne sono realizzate in acciaio inox 316L con un'eccellente resistenza alla corrosione. Possibilità di fissaggio con staffa. L'apparecchio è progettato appositamente per l'utilizzo con ammoniaca.

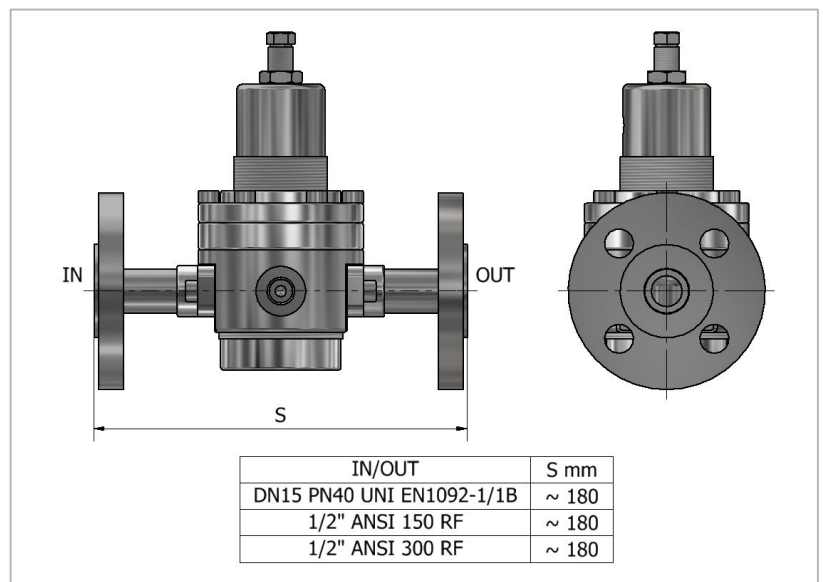
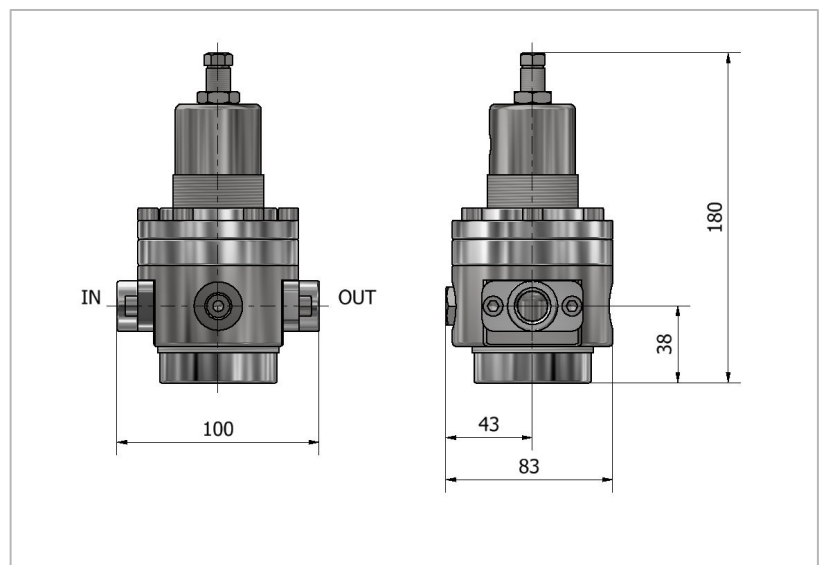
Settori di applicazione: refrigerazione, industria, chimico ed energy.



DATI TECNICI

PRESSIONE MASSIMA IN INGRESSO	Versione filettata 15 bar Versione flangiata come da norma specifica
INTERVALLO DI REGOLAZIONE	0,1 → 1,5 bar • 0,2 → 3 bar
CONNESSIONI IN/OUT	1/4" • 3/8" • 1/2" (G-F / NPT-F) Flangiati (UNI EN 1092-1 // ASME B16.5)
CONNESSIONI MANOMETRO	1/4" G-F
KV (CEI EN 60534-2)	3,2 m3/h
MATERIALE	Corpo - AISI 316L Parti interne - AISI 316L
TEMPERATURA	-20°C → +80°C Altre temperature a richiesta
FLUIDI	NH3
PESO	3,7 kg (versione filettata)
CERTIFICATI	PED 2014/68/UE • ATEX 2014/34/EU
ACCESSORI	Manometro • Staffa
KIT RICAMBIO	Parti soggette ad usura

DISEGNI DIMENSIONALI



CURVE DI PORTATA

