

QD38BS1 Quadro di decompressione doppio stadio in ottone



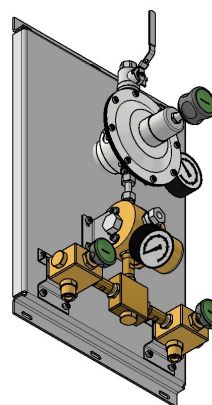
DESCRIZIONE

Sistema di distribuzione centralizzato di doppio stadio per gas tecnici. Il quadro di decompressione è composto da:

- rampa modulare 2 posti in ottone dotata di dispositivi di non ritorno, prese di pressione aggiuntive per il montaggio di valvole di spurgo o pressostati e connessioni in ingresso secondo norme UNI-11144;
- valvola regolatrice di pressione in ottone di primo stadio prearata;
- valvola regolatrice di terzo stadio in alluminio.

Disponibile versione sgrassata uso ossigeno e gas puri.

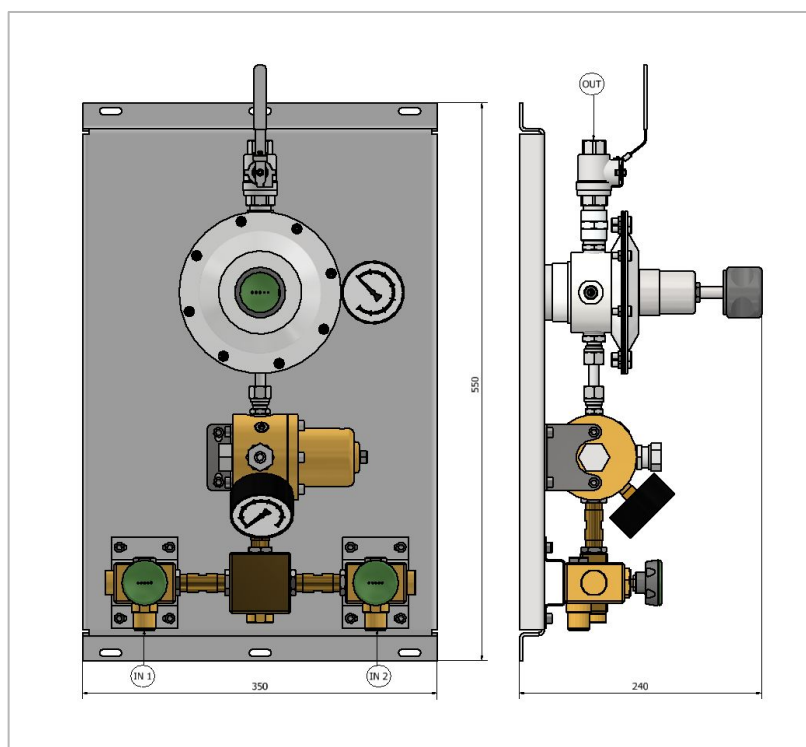
Settori di applicazione: pneumatica, industria e enologia.



DATI TECNICI

PRESSIONE MASSIMA IN INGRESSO	250 bar
INTERVALLO DI REGOLAZIONE	5 → 50 mbar • 20 → 1000 mbar
CONNESSIONI IN	W21,7×1/14 - M • W20×1/14 SX - M
CONNESSIONE OUT	1/2" G-F
CONNESSIONI MANOMETRO	1/4" G-F
KV (CEI EN 60534-2)	1,5 m ³ /h
MATERIALE	Corpo - ottone (R38BS1) • alluminio (R12AS3) Parti interne - ottone (R38BS1) • AISI 316L (R12AS3)
TEMPERATURA	-20°C → +80°C Altre temperature a richiesta
FLUIDI	Gas
PESO	12 kg
CERTIFICATI	PED 2014/68/UE
ACCESSORI	Valvola di spurgo • pressostato
KIT RICAMBIO	Parti soggette ad usura

DISEGNI DIMENSIONALI



CURVE DI PORTATA

