

# R38CS1

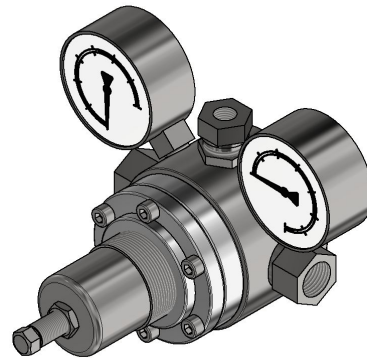
## Valvola regolatrice di alta pressione in AISI 316L



### DESCRIZIONE

Le valvole regolatrici autoazionate di 1° stadio gestiscono la pressione a valle senza richiedere elementi di controllo pneumatici o elettrici. La regolazione della pressione è affidata ad un pistone che garantisce precisione e ripetibilità. Il corpo della valvola e le parti interne sono realizzate in AISI 316L con un'eccellente resistenza meccanica. Possibilità di fissaggio con staffa. Disponibile versione per gas puri.

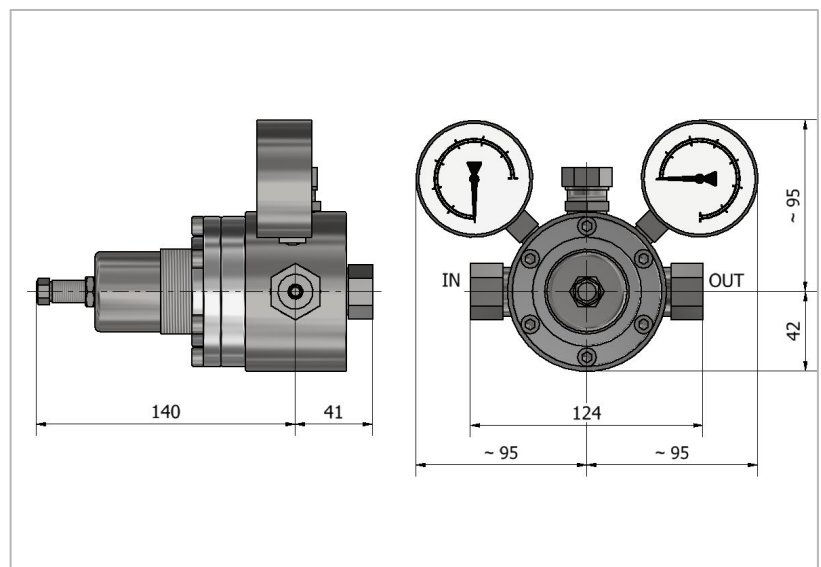
Settori di applicazione: pneumatica, industria, farmaceutico, chimico, oil & gas, energy, alimentare, automotive e fire-fighting.



### DATI TECNICI

PRESSIONE MASSIMA IN INGRESSO	300 bar
INTERVALLO DI REGOLAZIONE	1,5 → 15 bar • 3 → 50 bar • 5 → 100 bar • 10 → 200 bar
CONNESSIONI IN/OUT	1/2" (G-F / NPT-F)
CONNESSIONI MANOMETRO	1/4" G-F
KV (CEI EN 60534-2)	0,2 m3/h
MATERIALE	Corpo - AISI 316L Parti interne - AISI 316L
TEMPERATURA	-20°C → +80°C Altre temperature a richiesta
FLUIDI	Gas • Liquidi
PESO	4,6 kg
CERTIFICATI	PED 2014/68/UE • ATEX 2014/34/EU
ACCESSORI	Staffa
KIT RICAMBIO	Parti soggette ad usura

### DISEGNI DIMENSIONALI



### CURVE DI PORTATA

