

R20BS2

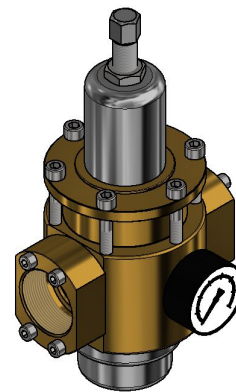
Valvola regolatrice di pressione in ottone



DESCRIZIONE

Le valvole regolatrici autoazionate gestiscono la pressione a valle senza richiedere elementi di controllo pneumatici o elettrici. La regolazione della pressione è affidata ad un pistone che, insieme ad un otturatore bilanciato, garantiscono precisione e ripetibilità. Il corpo della valvola è realizzato in ottone mentre le parti interne sono realizzate in acciaio inox con un'eccellente resistenza meccanica. Possibilità di fissaggio con staffa. L'apparecchio può essere fornito con funzione relieving. Disponibile versione sgrassata uso gas puri.

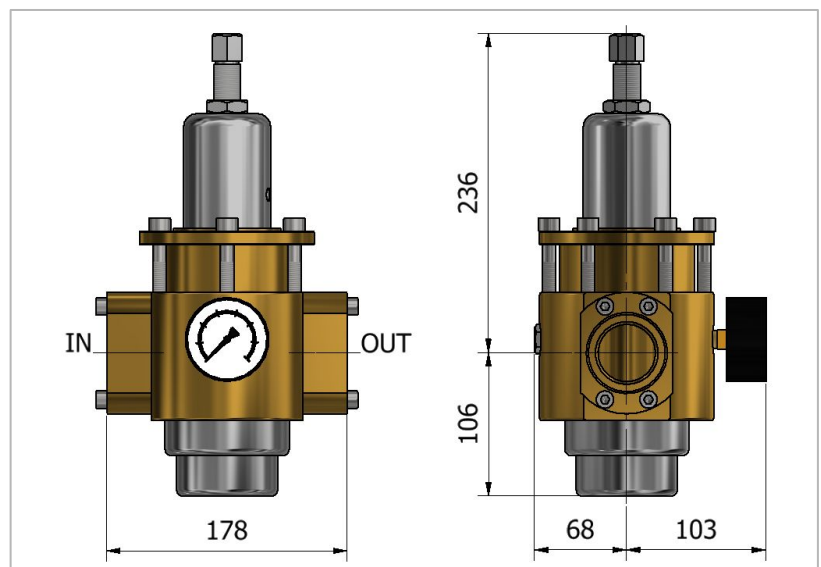
Settori di applicazione: automotive, pneumatica ed industria.



DATI TECNICI

PRESSIONE MASSIMA IN INGRESSO	60 bar
CAMPO DI REGOLAZIONE	0,2 → 3 bar • 0,5 → 8 bar • 1,5 → 15 bar 2 → 30 bar • 3 → 50 bar
CONNESSIONI IN/OUT	1"1/2 • 2" (G-F / NPT-F)
CONNESSIONI MANOMETRO	1/4" G-F
KV (CEI EN 60534-2)	25 m ³ /h
MATERIALE	Corpo - ottone Parti interne - acciaio inox
TEMPERATURA	-20°C → +80°C Altre temperature a richiesta
FLUIDI	Gas • Liquidi
PESO	4,3 kg
CERTIFICATI	PED 2014/68/UE
ACCESSORI	Staffa
KIT RICAMBIO	Parti soggette ad usura

DISEGNI DIMENSIONALI



CURVE DI PORTATA

